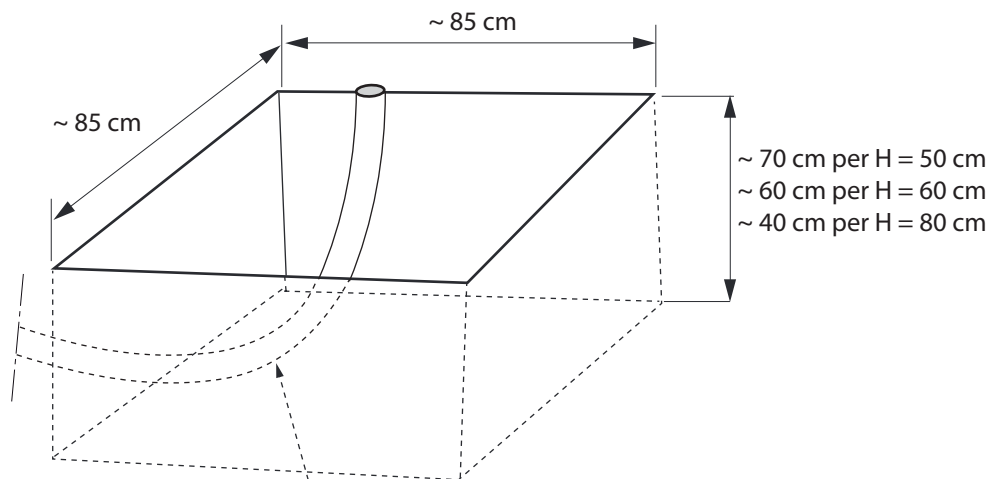


1

- I Scavo nel terreno
- GB Pit into the ground
- F Excavation dans le terrain
- D Loch in den Boden
- E Excavación en el suelo

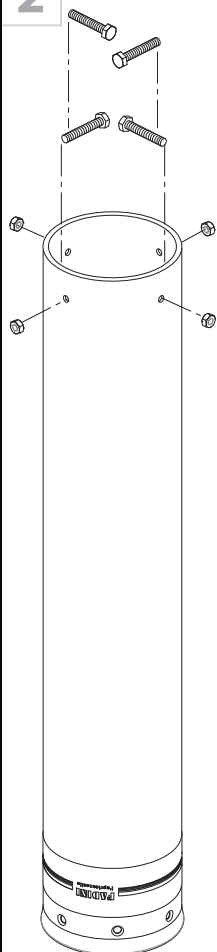


- I Tubazione Ø 3 cm per il passaggio dei cavi elettrici
- GB Piping Ø 3 cm for passage of electric wires
- F Tuyauterie Ø 3 cm pour le passage des câbles électriques
- D Leerrohr Ø 3 cm für den Durchgang der elektrischen Kabel
- E Tubo Ø 3 cm para el paso de cables eléctricos

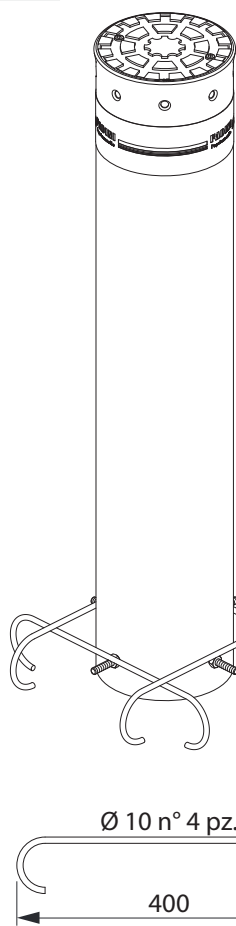
Resistenza all'urto / Impact resistance / Résistance au choc / Stossfestigkeit / Resistencia a los golpes [A]	30.000 J
Resistenza allo sfondamento / Breakout resistance / Résistance au défoncement / Durchschlagsfestigkeit / Resistencia a la rotura por impacto [A]	150.000 J

[A] Diversi fattori quali l'indice di compattazione, il coefficiente di permeabilità del terreno e il tipo di calcestruzzo possono ridurre anche notevolmente i valori indicati.  
 Various factors, such as the compaction index, soil permeability coefficient and kind of concrete may reduce the values indicated even significantly.  
 Plusieurs facteurs tels que le taux de compactage, le coefficient de perméabilité du sol et le type de béton peuvent réduire considérablement les valeurs indiquées.  
 Verschiedene Faktoren, wie die Verdichtungsindex, Bodendurchlässigkeitskoeffizient und Art von Beton können die in dem Diagramm angegebenen Werte sogar noch deutlich reduzieren.  
 Varios factores, tales como el índice de compactación, el coeficiente de permeabilidad del suelo y la tipo de hormigón también puede reducir en gran medida los valores indicados.

2 n° 4 M10x50



3

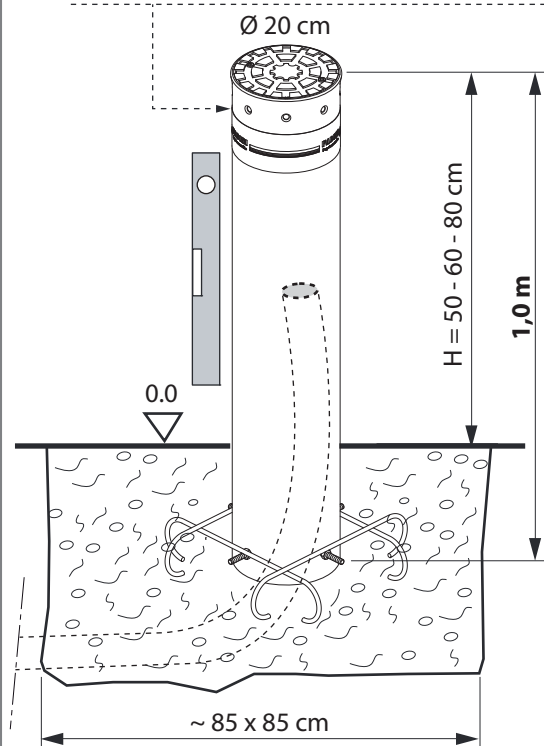


- I Gabbia metallica di rinforzo
- GB Reinforcement metallic framework
- F Cage métallique de renfort
- D Metallbewehrung
- E Jaula metálica de refuerzo

B450C (ASTM A615 Grade 60)

4

- I Chiusura fori con tappi
- GB Plugged holes
- F Trous bouchés
- D Mit Stopfen verschlossene Bohrungen
- E Cierre de orificio con tapas

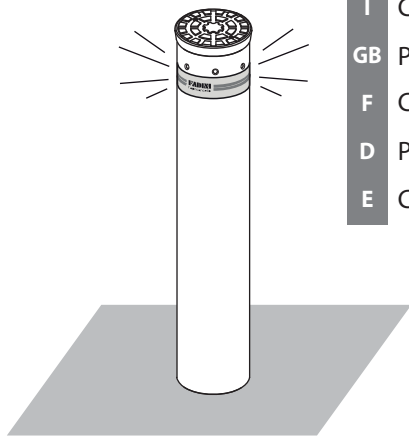


Dis. N. 8403

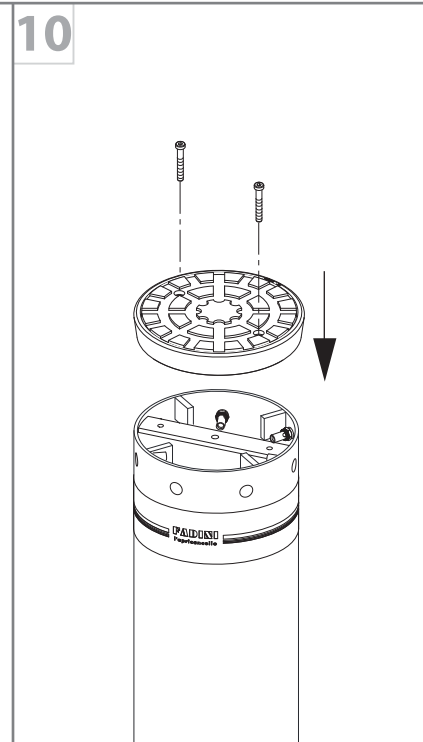
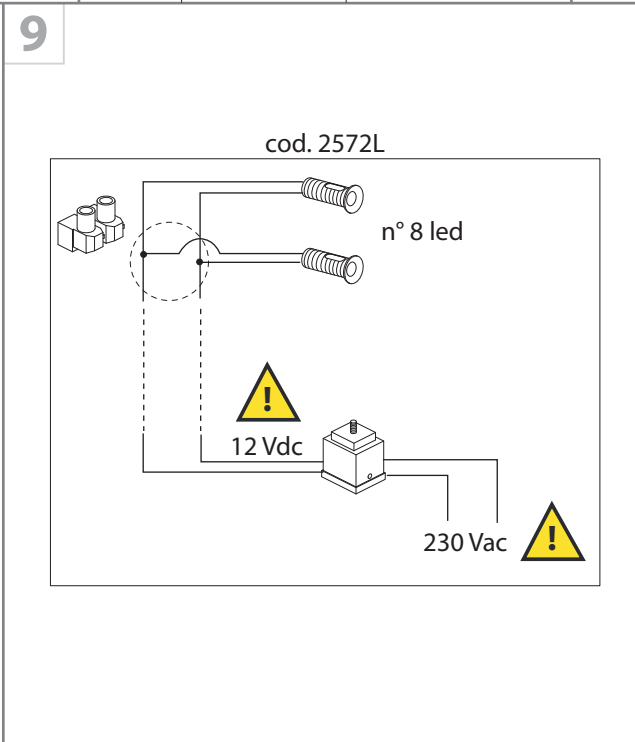
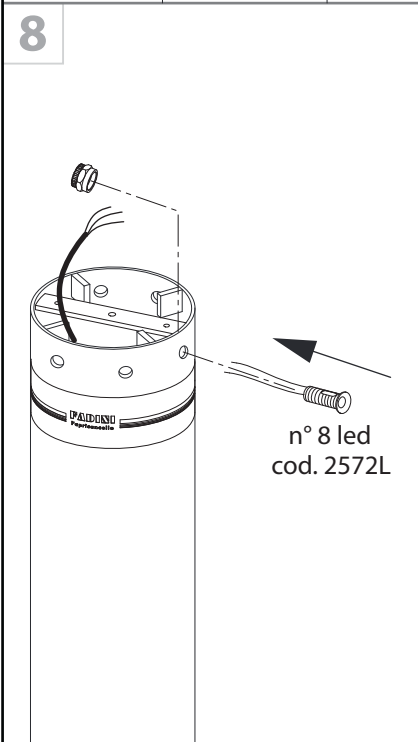
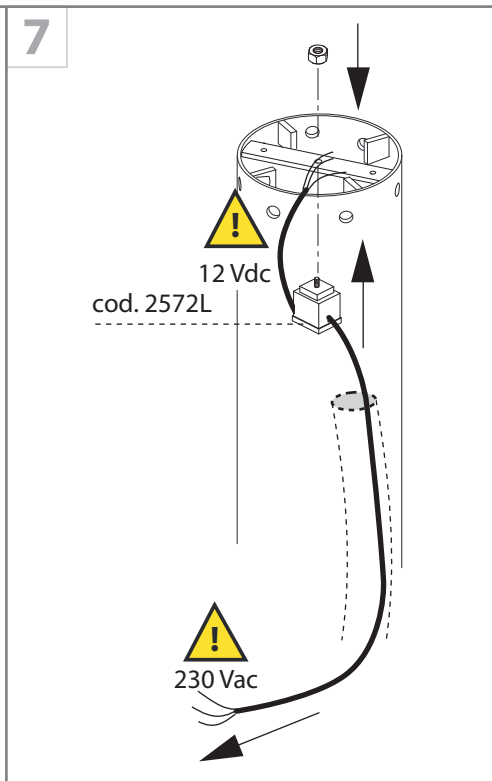
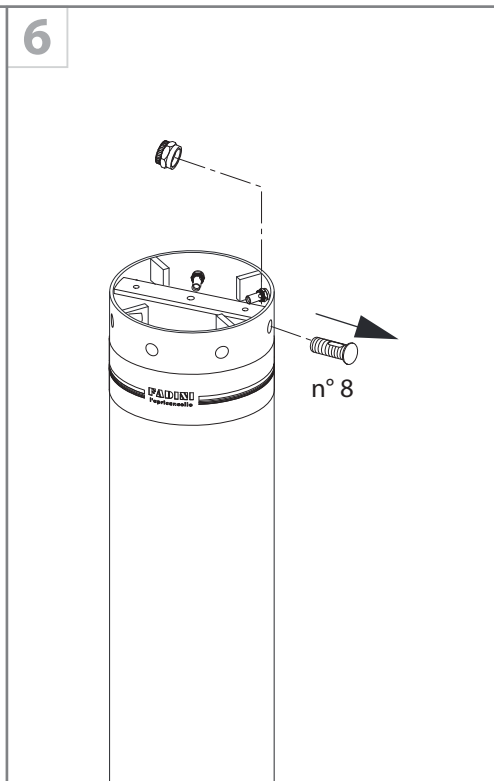
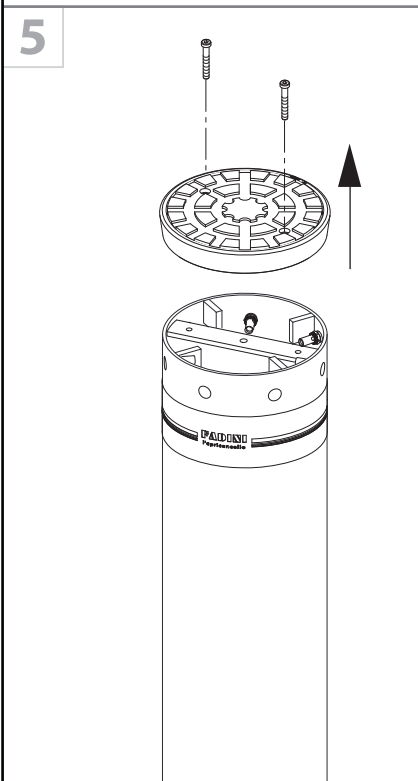
I INSTALLAZIONE VIGILO FISSO  
 GB INSTALLATION VIGILO STEADY  
 F INSTALLATION VIGILO FIXE

D INSTALLATION VIGILO FESTSTEHENDE  
 E INSTALACIÓN VIGILO FIJO

meccanica  
FADINI



- I Colonna predisposta per n° 8 led
- GB Post preset to take 8 LED lights
- F Colonne préparée pour 8 LED; trous bouchés
- D Poller vorbereitet für 8 LED-Leuchten; mit Stopfen verschlossene Bohrungen
- E Columna predisposto para n° 8 led



Dis. N. 8403

I INSTALLAZIONE VIGILO FISSO  
 GB INSTALLATION VIGILO STEADY  
 F INSTALLATION VIGILO FIXE

D INSTALLATION VIGILO FESTSTEHENDE  
 E INSTALACIÓN VIGILO FIJO



# VIGILO - fisso - fixed - fixe - Feststehende - fijo

## OPERAZIONI DI MANUTENZIONE STANDARD ORDINARIA PER LA SERIE DISSUASORI FISSI FADINI (SEMESTRALE)

La sequenza delle operazioni di manutenzione standard:

• Verifica generale della corretta lubrificazione della viteria di fissaggio del dissuasore.

### AVVERTENZE PER LA SICUREZZA E IL BUON FUNZIONAMENTO DELL'IMPIANTO

- 1) Le operazioni di installazione, controllo, collaudo, analisi dei rischi e successive manutenzioni devono essere effettuate da personale tecnico qualificato e autorizzato, secondo normative ([www.fadini.net/supporto/download](http://www.fadini.net/supporto/download)).
- 2) Questa automazione è stata progettata per un utilizzo esclusivo per quanto indicato in questo libretto.
- 3) Qualsiasi altra applicazione non espressamente indicata in questo libretto potrebbe provocare disservizi o danni a cose e persone.
- 4) L'installazione della gabbia metallica di rinforzo garantisce i valori di resistenza allo sfondamento riportati in questo libretto. **NOTA:** l'armatura in ferro (l'insieme degli elementi in acciaio) non è fornita dall'azienda. Essa deve essere realizzata in loco facendo riferimento ai dati tecnici, ai disegni ed alle avvertenze descritte in questo manuale di istruzioni. Gli elementi strutturali così realizzati sfruttano appieno le caratteristiche prestazionali di ciascun componente, garantendo le prestazioni di resistenza all'urto indicate per il dissuasore.
- 5) Vigilo fisso può essere cementato direttamente nel suolo (la resistenza all'urto varia in base alla profondità di ancoraggio).
- 6) Controllare la consistenza del terreno onde evitare assestamenti o deformazioni successive nell'area di installazione.
- 7) Controllare che nelle immediate vicinanze e in profondità non ci siano condotte di utenza.
- 8) Per eventuali sostituzioni di elementi o accessori, utilizzare componenti originali indicati dalla ditta costruttrice.
- 9) L'installatore è tenuto ad avvisare l'utilizzatore finale circa i pericoli derivanti dalla presenza di persone e/o bambini in sosta nelle vicinanze del dissuasore.
- 10) La ditta costruttrice si riserva di apportare modifiche al presente libretto senza preavviso.

In riferimento a composizione e realizzazione dell'impianto, si richiamano le leggi in vigore nel paese in cui viene effettuata l'installazione.

### VOCE DI CAPITOLATO

Dissuasore di transito fisso. Adatto per l'impiego in aree private, commerciali ed arredo urbano. L'altezza massima della colonna (fuori terra) può essere di 800 mm. Colonna in acciaio S235JRH, spessore 4 mm e Ø 200 mm, trattata catodicamente con verniciatura a polvere. Colonna disponibile in acciaio inox AISI 304 satinato. Paraspigolo in gomma sulla testa della colonna, con pellicola omologata retroriflettente microprismatica ad alta intensità (h 80 mm), predisposta per Led (N. 8) di segnalazione a luce intermittente posizionati radialmente. Resistenza allo sfondamento 150.000 J.

### DICHIARAZIONE DI CONFORMITÀ CE del costruttore:

Meccanica Fadini snc (Via Mantova, 177/A - 37053 Cerea - VR - Italy) dichiara sotto la propria responsabilità che **Vigilo fisso** è conforme alla direttiva macchine 2006/42/CE, inoltre: viene commercializzato per essere installato come "impianto automatizzato", con accessori e componenti originali indicati dalla Ditta Costruttrice. L'automazione, secondo i termini di legge è una "macchina" e pertanto devono essere applicate dall'installatore tutte le norme di sicurezza. L'installatore stesso è tenuto a rilasciare la propria Dichiarazione di Conformità. La ditta costruttrice non si assume responsabilità circa l'uso improprio del prodotto. Il prodotto risulta conforme alle seguenti normative specifiche: Analisi dei Rischi e successivo intervento per eliminarli EN 12445 ed EN 12453, Direttiva Bassa Tensione 2014/35/UE, Direttiva Compatibilità Elettromagnetica 2014/30/UE. Al fine di certificare il prodotto il Costruttore dichiara sotto la propria responsabilità il rispetto della **NORMATIVA DI PRODOTTO EN 13241-1**.

Meccanica Fadini s.n.c.  
Direttore Responsabile



Meccanica Fadini non è responsabile per eventuali danni derivati da usi impropri e non specificatamente indicati in questo libretto, inoltre non risponde di malfunzionamenti derivati dall'uso di materiali o accessori non indicati dalla ditta stessa. Si precisa che il prodotto rispetta i valori indicati di resistenza all'urto nel momento in cui viene eseguita l'installazione seguendo le specifiche riportate nel presente manuale di istruzioni. Valutare con attenzione i diversi fattori quali l'indice di compattazione, il coefficiente di permeabilità del terreno e il tipo di calcestruzzo che possono ridurre, anche notevolmente, i valori indicati.

## GB OPERATIONS FOR ORDINARY ROUTINE MAINTENANCE OF FADINI FIXED BOLLARDS (EVERY SIX MONTHS)

The standard maintenance routine sequence is as follows:

• Make sure all of the fixing screws and bolts of the bollards are properly lubricated.

### INFORMATION ABOUT SAFETY AND PROPER FUNCTIONING OF THE SYSTEM

- 1) Installation operations, testing, analysis of the risks and future maintenance are to be executed by qualified and authorized technicians in compliance with the existing regulations ([www.fadini.net/supporto/download](http://www.fadini.net/supporto/download)).
- 2) This automatic system is intended to be exclusively used for the applications described in this manual.
- 3) Any application not indicated in this manual may cause malfunctioning or damage people and properties.
- 4) Providing a suitable reinforcement metallic framework ensures that the breakout resistance value be respected as stated in this manual. **NOTE:** the iron framework (all of the steel rebars) is not supplied by our company. It has to be made locally in compliance with the technical data, drawings and all of the indications described in this installation manual. The components of the structure developed in this way are able to make the most of the performance features of each component and ensure the impact resistance features of the bollard as indicated.
- 5) Vigilo fixed posts can be sunk in a concrete foundation directly (collision resistance depends on anchoring depth).
- 6) Make sure the soil is adequate to take the bollard to avoid that settling at a later stage causes problems to the system.
- 7) Make sure the site is free from utilities that may interfere with it.
- 8) In case any components or accessories need replacing, use only original parts as provided by the manufacturer.
- 9) The installer shall inform the final user of the dangers coming from the presence of persons, especially children, in the proximity of the bollard.
- 10) The manufacturer reserves the right to change this manual without previous notice.

As far as configuration and execution of the system are concerned, these are to comply with the laws in the country of installation.

### PRODUCT SPECIFICATIONS

Fixed bollard for traffic control. Suitable for private, commercial and urban areas. The height of the bollard (from ground level) can be up to 800 mm max. Cylinder made of S235JRH steel, thickness 4 mm and Ø 200 mm, cathodically treated and powder coated. Rising cylinder also available in AISI 304 brushed stainless steel. Rubber ring around the cylinder head, fitted with high intensity, microprismatic, retroreflecting approved sticker (h 80 mm), pre-set to take signalling LED lamps (N. 8) with flashing light all around the head. Breakout resistance 150.000 J.

### DECLARATION OF CONFORMITY:

Meccanica Fadini snc (Via Mantova, 177/A - 37053 Cerea - VR - Italy) declares under its own responsibility that **Vigilo fixed** is in compliance with the 2006/42/CE Directive on machinery, moreover: it is to be sold and installed as a comprehensive "Automatic System", including the accessories and components as recommended by the Manufacturing Company. In observance of the current directives, any automation is to be regarded as a "machine". Therefore it is required that all the applicable safety norms are strictly complied with by installation agents, who are also required to issue a Declaration of Conformity. The manufacturing company is not liable for incorrect applications or misuse of its products that are declared to be produced in compliance with the following norms: Analysis of the risk and actions to cure them EN 12445 & EN 12453, Low Voltage Directive 2014/35/UE, Electro-magnetic Compatibility Directive 2014/30/UE. In order to certify the product the Manufacturer declares under his own responsibility the compliance with the PRODUCT regulations under the NORMS EN 13241-1.

Meccanica Fadini s.n.c.  
Responsabile



Meccanica Fadini is not liable for any possible damage derived from incorrect use or from any use not indicated in this manual, furthermore it is not answerable for malfunctioning caused by the use of materials or accessories not approved by the company itself. It is to be noted that the product respects the impact and breakout resistance values as indicated provided that the installation of the same is carried out in observance of the specifications included in this manual of instructions. Various factors are to be carefully taken into consideration such as compaction index, soil permeability coefficient, concrete type, which may affect the indicated values even significantly.

## F OPERATIONS D'ENTRETIEN ORDINAIRE DES BORNES FIXES FADINI (TOUS LES SIX MOIS)

Séquence des opérations d'entretien ordinaire:

• Contrôle général de la lubrification correcte des vis de fixation de la borne.

### AVERTISSEMENTS POUR LA SECURITE ET LE BON FONCTIONNEMENT DE L'INSTALLATION

- 1) Les opérations d'installation, de contrôle, d'essai, d'analyse des risques et d'entretien successives doivent être accomplies par personnel technique qualifié et autorisé, conformément aux normes ([www.fadini.net/supporto/download](http://www.fadini.net/supporto/download)).
- 2) Cet automatisme est conçu exclusivement pour l'usage indiqué dans ce manuel.
- 3) Toute autre application non expressément indiquée dans ce manuel, pourrait nuire au bon fonctionnement et causer des préjudices matériels ou personnels.
- 4) L'installation de la cage métallique de renfort garanties les valeurs de résistance au défoncement déclarés dans ce livret. **NOTE:** la cage de fer (tous les éléments en acier) n'est pas fournie par la société. Elle doit être réalisée sur site en se référant aux données techniques, aux dessins et aux avertissements décrits dans ce manuel d'instructions. Les éléments structurels ainsi réalisés tirent pleinement parti des caractéristiques de performance de chaque composant, assurant la performance de résistance aux chocs indiquée pour la borne escamotable.
- 5) Vigilo fixe peuvent être cimentées directement dans le sol (la résistance au choc dépend de la profondeur de l'ancrage).
- 6) Contrôlez la consistance du sol afin d'éviter tout risque d'effondrement ou de déformation de la zone d'installation.
- 7) Vérifiez l'absence de conduites d'eau, de gaz et d'électricité à proximité ou en profondeur de l'installation.
- 8) En cas d'un éventuel remplacement d'articles ou accessoires, utilisez les pièces détachées originales indiquées par l'entreprise de construction.
- 9) L'installateur doit appeler l'attention d'usager sur les dangers résultants du stationnement des enfants ou tiers près du produit durant le fonctionnement.
- 10) L'entreprise de construction se réserve le droit de modifier ce manuel sans préavis.

En ce qui concerne la composition et la réalisation de l'installation, reportez-vous aux lois en vigueur dans le pays où l'installation est effectuée.

### SPECIFICATIONS ARTICLE

Borne fixe. Utilisable dans les zones privées, commerciales et urbaines. La hauteur maximale de la colonne (hors du sol) peut être de 800 mm. Colonne en acier S235JRH, d'épaisseur 4 mm et Ø 200 mm, traitée par cathodèse avec laquage en poudre. C'est disponible la colonne en acier inox mat AISI 304. Joint en caoutchouc sur la tête de la colonne, avec adhésif approuvé rétro-réfléchissant micro-prismatique à haute intensité (h 80 mm), préparée pour LED (N. 8) de signalisation positionnées radialement. Résistance au défoncement 150.000 J.

### DECLARATION DE CONFORMITE CE:

Meccanica Fadini snc (Via Mantova, 177/A - 37053 Cerea - VR - Italy) déclare sous sa propre responsabilité que **Vigilo fixe** est conforme à la directive machines 2006/42/CE, en outre: est commercialisée pour être installée comme "installation automatisée", avec les accessoires et les composants originaux indiqués par l'Entreprise de Construction. Aux termes de la loi, l'automatisation est une "machine" et l'installateur doit donc appliquer toutes les normes de sécurité. L'installateur doit délivrer sa Déclaration de Conformité. L'Entreprise de Construction décline toute responsabilité sur l'utilisation impropre du produit. Le produit est conforme aux normes spécifiques suivantes: Analyse des Risques et intervention suivante pour les éliminer EN 12445 et EN 12453; Directive Basse Tension 2014/35/UE; Directive Compatibilité Electromagnétique 2014/30/UE. Afin de certifier le produit le Producteur déclare sous sa propre responsabilité la conformité à la NORME PRODUIT EN 13241-1.

Meccanica Fadini s.n.c.  
Direttore Generale



Meccanica Fadini, en tant que constructeur, n'est pas responsable du non respect de la bonne technique d'installation ni des applications pas indiquées dans ce manuel. En outre, il ne répond pas pour les malfonctionnements provoqués par l'usage des matériaux ou des accessoires pas indiqués par la même entreprise. Le produit est conforme aux valeurs indiquées de résistance au choc et au défoncement lorsque l'installation est effectuée conformément aux spécifications données dans ce manuel d'instructions. Évaluez soigneusement des différents facteurs tels que l'indice de compaction, le coefficient de perméabilité du sol et le type de béton qui peuvent réduire de manière significative les valeurs indiquées.

Dis. N. 8403

I  
GB  
F

INSTALLAZIONE VIGILO FISSO  
INSTALLATION VIGILO STEADY  
INSTALLATION VIGILO FIXE

D  
E

INSTALLATION VIGILO FESTSTEHENDE  
INSTALACIÓN VIGILO FIJO



meccanica  
FADINI

# VIGILO - fisso - fixed - fixe - Feststehende - fijo

06-2020

## D OPERACIONEN FÜR ORDENTLICHE STANDARD WARTUNG VON FADINI FESTSTEHENDE Absperrpoller (ALLE SECHS MONATE)

Die Standardwartung Abfolge ist wie folgt:

• Allgemeine Überprüfung der korrekten Schmierung der Befestigungsschrauben des Pollers.

### WARNHINWEISEN ZUR SICHERHEIT UND ZUM KORREKTEN FUNKTIONIEREN DER ANLAGE

- 1) Die Montage-, Kontroll- und Testarbeiten, sowie die Gefahrenanalyse und die späteren Wartungsarbeiten müssen von qualifiziertem und zugelassenem technischen Personal durchgeführt werden, gemäß den Normen ([www.fadini.net/supporto/download](http://www.fadini.net/supporto/download)).
- 2) Diese Automation ist ausschließlich für den in dieser Betriebsanleitung angegebenen Verwendungszweck entwickelt worden.
- 3) Jede beliebige andere Verwendung, die nicht extra in dieser Anleitung angegeben worden ist, könnte zu Funktionsstörungen und Schäden an Dingen und Personen führen.
- 4) Durch den Einbau der Metallbewehrung werden die in dieser Anleitung angegebenen Bruchfestigkeitswerte garantiert. **ANMERKUNG:** Das Eisengerüst (alle Stahlstäbe) wird nicht von unserer Firma geliefert. Es muss vor Ort gemäß den technischen Datenzeichnungen und allen in dieser Installationsanleitung beschriebenen Hinweisen hergestellt werden. Die auf diese Weise entwickelten Komponenten der Struktur können die Leistungsmerkmale der einzelnen Komponenten optimal nutzen und gewährleisten, dass die Schlagfestigkeit des Pollers wie angegeben ist.
- 5) Vigilo feststehende sie werden direkt im Boden versenkt und einbetoniert (Stossfestigkeit abhängig von Verankerungstiefe).
- 6) Kontrollieren Sie die Beschaffenheit des Untergrundes, damit später Absenkungen und Verformungen im Bereich der Installation des Absperrpollers vermieden werden.
- 7) Kontrollieren Sie, daß in der unmittelbaren Nähe und in der Tiefe keine Leitungen von anderen Benutzern vorhanden sind.
- 8) Für eventuelles Ersetzen von Bauteilen oder Zubehörteilen muß man Originalkomponenten verwenden, die von der Herstellerfirma angegeben werden.
- 9) Der Installateur ist verpflichtet, der Endbenutzer über die Gefahren, die sich aus der Anwesenheit von Personen und/oder Kinder in der Nähe der Poller entstehen können, zu benachrichtigen.
- 10) Die Herstellerfirma behält sich Änderungen an dieser Anleitung ohne Vorankündigung vor.

**In Bezug auf die Zusammensetzung und Ausführung der Anlage, beziehen Sie sich auf die Gesetze in dem Land, in dem die Installation durchgeführt wird.**

### PRODUKTSPEZIFIKATIONEN

Feststehender Absperrpoller. Geeignet für den Einsatz in privaten, gewerblichen und städtischen Bereichen. Die maximale Pollerhöhe (über dem Boden) kann von 800 mm sein. Rohr aus Stahl S235JRH, Dicke 4 mm e Ø 200 mm, Kataphorese Behandlung und Polyester-Pulverbeschichtung. Poller lieferbar aus Edelstahl AISI 304 satiniert. Gummi-Kantenschutz am Kopf des Pollers, Rohr mit homologiertem retroreflektierendem mikrop Prismatischem Aufkleber mit hoher Intensität (h 80 mm), vorbereitet für LEDs (8 Stk) radial positioniert für intermittierende Lichtsignalisierung. Bruchfestigkeit 150.000 J.

### KONFORMITÄTSERKLÄRUNG des Herstellers:

Meccanica Fadini snc (Via Mantova, 177/A - 37053 Cerea - VR - Italy) erklärt hiermit auf eigene Verantwortung, dass der **Vigilo feststehende**, der Maschinenrichtlinie 2006/42/CE entspricht, und wird vermarktet, um als "automatisches System" installiert zu werden, mit originale Zubehör und Bauteile, wie von der Herstellerfirma angegeben. Jede beliebige Automation ist, dem Gesetz gemäß, eine „Maschine“, deshalb wird es angefordert, dass alle Sicherheitsnormen strengstens vom Installateur beachtet werden. Der Installateur ist verpflichtet eine Konformitätserklärung abzugeben. Der Hersteller übernimmt keine Haftung für eine ungeeigneten Gebrauch des Produktes. Das Produkt wird gemäß den folgenden angeführten Normen hergestellt: Gefahrenanalyse und entsprechenden Eingreifen, um sie zu beseitigen: EN 12445 und EN 12453; Niederspannungsrichtlinie: 2014/35/UE; Richtlinie über elektromagnetischer Kompatibilität: 2014/30/UE. Um das Produkt zu bescheinigen, erklärt der Hersteller auf eigene Verantwortung die Übereinstimmung mit der PRODUKTNORM EN 13241-1.

Meccanica Fadini s.n.c.  
Direktor



Meccanica Fadini haftet nicht für Schäden, die durch unsachgemäßen Gebrauch und nicht in dieser Broschüre angegeben, verursacht werden, auch nicht für Störungen bei der Verwendung von Materialien oder Zubehör, nicht vom Unternehmen selbst empfohlen. Es ist zu beachten, dass das Produkt den angegebenen Werten der Stossfestigkeit und der Durchschlagsfestigkeit entspricht, wenn die Installation gemäß den Spezifikationen in dieser Bedienungsanleitung durchgeführt wird. Untersuchen Sie sorgfältig die verschiedenen Faktoren wie der Verdichtungsindex, den Durchlässigkeitskoeffizienten des Bodens und die Art des Betons, die die angegebenen Werte erheblich reduzieren können.

## E OPERACIONES DE MANTENIMIENTO ORDINARIO ESTÁNDAR PARA LA SERIE DE BOLDOS FIJOS FADINI (SEMESTRAL)

La secuencia de operaciones de mantenimiento estándar:

• Verificación general de la correcta lubricación de los tornillos de fijación del bolardo.

### ADVERTENCIAS PARA LA SEGURIDAD Y BUEN FUNCIONAMIENTO DE LA INSTALACIÓN

- 1) La instalación, inspección, pruebas, análisis de riesgos y posterior mantenimiento deben ser realizados por personal técnico cualificado y autorizado, en conformidad con las normas ([www.fadini.net/supporto/download](http://www.fadini.net/supporto/download)).
- 2) Esta automatización se ha diseñado para su uso exclusivo como se especifica en esta instrucción.
- 3) Cualquier otro uso no indicado expresamente en este manual podría causar interrupciones o daños a la propiedad y las personas.
- 4) La instalación de la jaula metálica de refuerzo garantiza los valores de resistencia a la ruptura por impacto que se muestran en este manual. **NOTA:** el refuerzo de hierro (todos los elementos de acero) no es suministrado por la empresa. Debe llevarse a cabo en el sitio haciendo referencia a los datos técnicos, dibujos y advertencias descritos en este manual de instrucciones. Los elementos estructurales así realizados aprovechan al máximo las características de rendimiento de cada componente, garantizando el rendimiento de resistencia al impacto indicado para el bolardo.
- 5) Vigilo fijo se puede cementar directamente en el suelo (La resistencia a la rotura varía de acuerdo con la profundidad de anclaje).
- 6) Comprobar la consistencia del suelo para evitar la sedimentación o deformación en la posterior instalación del bolardo.
- 7) Comprobar que en las inmediaciones y en profundidad no se llevan a cabo los usuarios.
- 8) Para la sustitución de elementos o accesorios, utilizar componentes de uso según lo recomendado por el fabricante.
- 9) El instalador debe alertar al usuario final sobre los peligros derivados de la presencia de personas y/o niños cerca el bolardo.
- 10) La empresa constructora se reserva de realizar cambios en este manual sin previo aviso.

**Con referencia a la composición y construcción del sistema, consulte las leyes vigentes en el país en el que se lleva a cabo la instalación.**

### ARTÍCULO DE ESPECIFICACIÓN

Bolardo fijo. Adecuado para su uso en áreas privadas, comerciales y urbanas. La altura máxima de la columna (por encima del suelo) puede ser de 800 mm. Columna en acero S235JRH, espesor 4 mm y Ø 200 mm, tratamiento cataforesi y pintura en polvo. Columna disponible en acero inoxidable AISI 304 satinado. Borde de goma su la cabeza de la columna, película retroreflectante microprismática homologada a alta intensidad (h 80 mm), preparada para Led (N. 8) de señalización con luz intermitente colocadas radialmente. Resistencia a la rotura por impacto 150.000 J.

### DECLARACIÓN DE CONFORMIDAD CE del fabricante:

Meccanica Fadini snc (Via Mantova, 177/A - 37053 Cerea - VR - Italia) declaramos bajo nuestra única responsabilidad que **Vigilo fijo** está en conformidad con la Directiva 2006/42/CE, también es para ser vendido e instalado como "sistema automatizado", con accesorios y componentes recomendados por el fabricante. La automatización, bajo los términos de la ley es una "máquina" y por lo tanto debe ser aplicado por el instalador todas las normas de seguridad. El instalador en sí está obligada a emitir una declaración de conformidad. El fabricante no asume responsabilidad por el mal uso del producto. El producto cumple con las siguientes normas: Análisis de riesgo y las acciones para curar EN 12445 y EN 12453, la Directiva de Baja Tensión 2014/35/UE, Directiva de compatibilidad electromagnética 2014/30/UE. Para certificar el producto el Constructor declara, bajo su exclusiva responsabilidad PRODUCTO cumplimiento NORMAS EN 13241-1.

Meccanica Fadini s.n.c.  
Direktor



Meccanica Fadini no es responsable para los daños causados por uso inadecuado y no específicamente indicado en este folleto, también no se hace responsable por el mal funcionamiento causado por el uso de materiales o accesorios no recomendados por la propia empresa. Debe tenerse en cuenta que el producto cumple con los valores indicados de resistencia al impacto en el momento de la instalación, siguiendo las especificaciones proporcionadas en este manual de instrucciones. Evalúe cuidadosamente varios factores, tales como el índice de compactación, el coeficiente de permeabilidad del suelo y la tipo de hormigón también puede reducir en gran medida los valores indicados.

Dis. N. 8403

I  
GB  
F

INSTALLAZIONE VIGILO FISSO  
INSTALLATION VIGILO STEADY  
INSTALLATION VIGILO FIXE

D  
E

INSTALLATION VIGILO FESTSTEHENDE  
INSTALACIÓN VIGILO FIJO



meccanica  
FADINI