

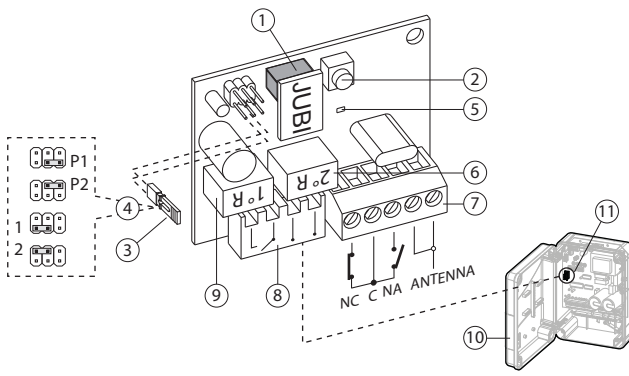
# I **Jubi 433** cod. 4332L **AD INNESTO**

**RADIO RICEVENTE 433,92 MHz Rolling code.**  
**Avvertenze:** non esporre la radio ricevente a sorgenti elettromagnetiche o di calore.

**Caratteristiche tecniche:**

Frequenza di funzionamento	433,92 MHz
Alimentazione	24 Vac (±10%) 12 Vdc (+20% -5%)
Absorbimento	10/25 mA
Temperatura di funzionamento	-10 °C + 55 °C
Grado di protezione	IP 53
Portata di ricezione (*)	120 metri
Canali radio <b>innesto</b>	2
Numero telecomandi in memoria	200

(\*) La portata di ricezione e trasmissione può essere influenzata da fattori esterni (es. dispositivi quali allarmi, ripetitori, etc.) che lavorano alla stessa frequenza. FADINI non garantisce la reale portata dei propri accessori in questi casi.



- DESCRIZIONE COMPONENTI:**
- 1 - Memoria estraibile
  - 2 - Pulsante P
  - 3 - Inserto di contatto STRIP ponticelli
  - 4 - Ponticelli 1°-2° canale: scelta da 1 a 4 pulsanti del trasmettitore
  - 5 - Led
  - 6 - Relè per attivare il 2° canale
  - 7 - Morsetteria di collegamento 2° canale contatto NC-NA e antenna (morsetti 1-2)
  - 8 - Connettore ad innesto femmina 1° canale e alimentazione
  - 9 - Relè per attivare il 1° canale
  - 10 - Programmatore elettronico serie Elpro
  - 11 - Connettore ad innesto maschio

- a) CONOSCERE LA MEMORIA LIBERA -P1-** Per conoscere quanta memoria libera è disponibile nella ricevente, con la scheda alimentata, si deve inserire il ponticello STRIP nella posizione **P1** e premere il pulsante **P** per 5 s; rilasciandolo si possono notare dei lampeggi. Ad ogni lampeggio di led corrispondono 25 trasmettitori che si possono ancora memorizzare.
- b) CANCELLAZIONE TOTALE DELLA MEMORIA -P2-** Per cancellare la memoria nella ricevente, con la scheda alimentata, si deve inserire il ponticello STRIP nella posizione **P2** e premere il pulsante **P** per 5 s; poi lo si rilascia e in quel momento il led emette un impulso di luce: questo indica che l'operazione di cancellazione è avvenuta.
- c) CODIFICA 1° CANALE -1-** Per codificare il 1° canale si deve inizialmente posizionare lo STRIP in posizione **1**; si deve poi premere contemporaneamente per 5 s il pulsante **P** e un tasto a scelta del trasmettitore. Il led emetterà successivamente un impulso spia a conferma dell'avvenuta memorizzazione del codice.
- d) CODIFICA 2° CANALE -2-** Per codificare il 2° canale si procede come descritto nel punto **c**, con la sola eccezione di posizionare lo STRIP in posizione **2**.
- NOTA:** è importante che, al termine dei test **a, b, c, d**, si tolga il ponticello STRIP e lo si inserisca in un solo PIN, in modo che non faccia più da contatto.

Scheda radio ricevente ad innesto Jubi 433/2 R con risonatore stabilizzato al quarzo, completa di due moduli relè per il 1° e 2° canale, frequenza 433,92 MHz.

**DICHIARAZIONE DI CONFORMITÀ CE del costruttore: Meccanica Fadini snc** (Via Mantova, 177/A - 37053 Cerea - VR - Italy) dichiara sotto la propria responsabilità che **Jubi 433** è conforme alla direttiva macchine 2006/42/CE, inoltre: viene commercializzato per essere installato in un "impianto automatizzato", con accessori e componenti originali indicati dalla Ditta Costruttrice. La ditta costruttrice non si assume responsabilità circa l'uso improprio del prodotto. Il prodotto risulta conforme alle seguenti normative specifiche: Direttiva Bassa Tensione 2006/95 CE, Direttiva Compatibilità Elettromagnetica 2004/108/CE, Direttiva R&TTE 99/5/CE. Al fine di certificare il prodotto il Costruttore dichiara sotto la propria responsabilità il rispetto della **NORMATIVA DI PRODOTTO EN 13241-1**.

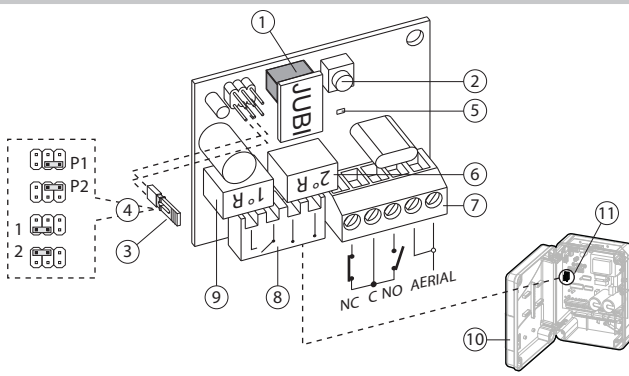
# GB **Jubi 433** code 4332L **PLUG-IN**

**RADIO RECEIVER 433,92 MHz Rolling code.**  
**Please note:** do not expose the receiver to electro-magnetic or heat sources.

**Technical specifications:**

Working frequency	433,92 MHz
Power supply	24 Vac (±10%) 12 Vdc (+20% -5%)
Absorption	10/25 mA
Working temperature	-10 °C + 55 °C
IP standards	IP 53
Distance range (*)	120 metres
Plug-in radio channels	2
Number of transmitters in the memory	200

(\*) Distance range on signal receiving and transmitting can be affected by external factors (eg. alarm systems, signal repeaters, etc.) working on the same frequency. FADINI cannot guarantee the real distance range in such cases.



- COMPONENTS DESCRIPTION:**
- 1 - Removable memory
  - 2 - Switch button P
  - 3 - STRIP contact insert pins
  - 4 - Pins for channels 1-2: any one transmitter button 1 to 4 can be selected
  - 5 - Led
  - 6 - Relay to activate channel No.2
  - 7 - Terminal to connect NO-NC channel No.2 and aerial (Terminals 1-2)
  - 8 - Female plug-on connector channel 1 and power supply
  - 9 - Relay to activate channel No.1
  - 10 - Electronic programmer Elpro serie
  - 11 - Male plug-on connector

- a) FREE MEMORY MONITORING -P1-** Monitoring the free portion, i.e. storage availability in the receiver memory. Power supply still connected to the unit. Insert the STRIP jumper as in position **P1** and press the button switch **P** for 5 s; after releasing it, a number of flashes can be noted. Each flash of light through the LED corresponds to 25 transmitters that can be still encoded and stored in the memory.
- b) TOTAL MEMORY REMOVAL -P2-** To perform the total removal of the receiver encoded memory, position the STRIP jumper as in **P2**, the receiver still under voltage supply. Press the switch button **P** for 5 s, then release it. The led flashes once to confirm that the removal operation has been carried out completely.
- c) ENCODE 1st CHANNEL -1-** To encode channel No.1, first insert the STRIP jumper in position **1**; the next step is to press simultaneously the switch button **P** on the receiver card and a push button (any desired one) on the transmitter for about 5 seconds. Once the code has been memorized by the unit, the led flashes once.
- d) ENCODE 2nd CHANNEL -2-** To encode channel No.2 repeat the above sequence **c**, but the STRIP jumper must be inserted in position **2**.
- NB:** once the tests **a, b, c, d**, are finished, remove the STRIP and put it on to one PIN only, to stop any linking, i.e. operative action.

Radio receiver card type Jubi 433/2 R fitted with stabilized resonator, complete with two relay modules for channels 1 and 2, 433,92 MHz.

**CE DECLARATION OF CONFORMITY of the manufacturer: Meccanica Fadini snc** (Via Mantova, 177/A - 37053 Cerea - VR - Italy) declares under its own responsibility that **Jubi 433** is in compliance with the norms 2006/42/CE, and that: is to be sold to be installed into a comprehensive "Automatic System", including the accessories and components as recommended by the Manufacturing Company. The manufacturing company is not liable for incorrect applications or misuse of its products that are declared to be produced in compliance with the following norms: Low Voltage Directive 2006/95 CE, Electro-magnetic Compatibility Directive 2004/108/CE, R&TTE Directive 99/5/CE. In order to certify the product the Manufacturer declares under his own responsibility the compliance with the **PRODUCT regulations under the NORMS EN 13241-1**.

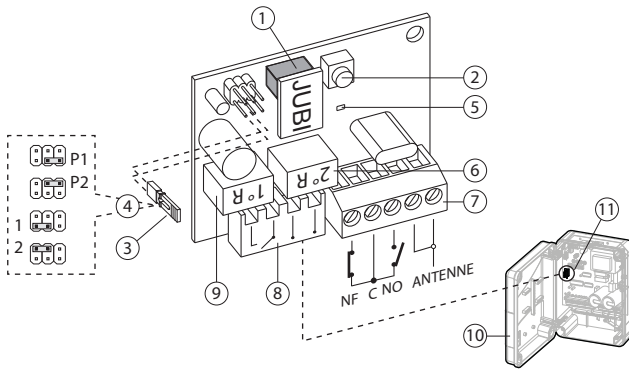
# F **Jubi 433** art. 4332L **ENFICHABLE**

**RECEPTEUR RADIO 433,92 MHz Rolling code.**  
**Avvertissements:** pas exposer le récepteur radio à sources électromagnétiques ou de chaleur.

**Données techniques:**

Fréquence de fonctionnement	433,92 MHz
Alimentation	24 Vac (±10%) 12 Vdc (+20% -5%)
Consommation	10/25 mA
Température de fonctionnement	-10 °C + 55 °C
Degré de protection	IP 53
Portée réception (*)	120 mètres
Canaux radio <b>enfichable</b>	2
Numéro télécommandes en mémoire	200

(\*) La portée de réception et transmission peut être influencée par facteurs externes (es. dispositifs tels que alarmes, répéteurs etc.) qui travaillent avec la même fréquence. FADINI ne garantit pas la réelle portée des accessoires en ce cas.



- DESCRIPTION DES COMPOSANTS:**
- 1 - Memoire enfichable
  - 2 - Poussoir P
  - 3 - Cavalier STRIP
  - 4 - Ponts 1<sup>ère</sup> et 2<sup>ème</sup> canal: choisir le poussoir émetteur de 1 à 4 max.
  - 5 - Led
  - 6 - Relais pour actionner le 2<sup>ème</sup> canal
  - 7 - Borne de raccordement 2<sup>ème</sup> canal contact NF-NO et antenne
  - 8 - Connecteur enfichable femelle 1<sup>ère</sup> canal et alimentation
  - 9 - Relais pour actionner le 1<sup>ère</sup> canal
  - 10 - Programmatore électronique série Elpro
  - 11 - Connecteur enfichable mâle

- a) CONNAITRE LA MEMOIRE LIBRE -P1-** Pour connaître la mémoire libre dans le récepteur radio, avec la carte alimentée, il faut enficher le STRIP sur la position **P1**. Ensuite en appuyant sur le bouton-poussoir **P**, on obtient au bout de 5 s un ou plusieurs clignotements de la LED. Chaque clignotement correspond à 25 émetteurs qu'on peut mémoriser.
- b) EFFACER TOTALEMENT LA MEMOIRE -P2-** Pour effacer totalement la mémoire d'un récepteur, et donc tous les émetteurs enregistrés, il faut que la carte soit alimentée. Vous devez ensuite insérer le STRIP sur la position **P2** et actionner le poussoir **P** durant 5 s, puis le relâcher. Un moment après, la led de signalisation émettra une impulsion lumineuse qui indiquera que l'opération d'effacement est terminée.
- c) MEMORISATION 1<sup>er</sup> CANAL -1-** Pour codifier le 1<sup>er</sup> canal, il faut d'abord mettre le STRIP sur la position **1**; puis appuyer simultanément sur le poussoir **P** du récepteur et une touche de l'émetteur durant 5 s. Lorsque le code est enregistré le voyant LED s'allume pour confirmer la prise en compte du code.
- d) MEMORISATION 2<sup>ème</sup> CANAL -2-** Pour codifier le 2<sup>ème</sup> canal procéder de la même façon que ci-dessus en mettant le STRIP sur la position **2**.
- NOTE:** après les opérations **a, b, c, d**, il est important d'enlever le STRIP et le mettre sur un seul PIN, pour éviter des contacts.

Carte enfichable pour récepteur radio Jubi 433/2 R avec risonateur stabilisé complet de deux modules relais pour le 1<sup>ère</sup> et 2<sup>ème</sup> canal fréquence 433,92 MHz.

**DECLARATION DE CONFORMITE CE du constructeur: Meccanica Fadini snc** (Via Mantova, 177/A - 37053 Cerea - VR - Italy) declare sous sa propre responsabilité que **Jubi 433** est conforme à la directive machines 2006/42/CE, de plus: est commercialisé pour être installé dans une "installation automatisée", avec les accessoires et les composants originaux indiqués par l'Entreprise de Construction. L'Entreprise de Construction décline toute responsabilité sur l'utilisation improprie du produit. Le produit est conforme aux normes spécifiques suivantes: Directive Basse Tension 2006/95 CE, Directive Compatibilité Electromagnétique 2004/108/CE, Directive R&TTE 99/5/CE. En vue de certifier le produit le Constructeur déclare sous sa propre responsabilité la conformité avec la **NORME DU PRODUIT EN 13241-1**.

Dis. N. **4047**

Via Mantova, 177/A - 37053 Cerea (VR) Italy  
Tel. +39 0442 330422 r.a. - Fax +39 0442 331054  
e-mail: info@fadini.net - www.fadini.net

**CE0678**



Direttiva 2002/96/CE  
Smaltimento dei materiali  
elettrici ed elettronici  
VIETATO GETTARE NEI RIFIUTI  
MATERIALI NOCIVI PER L'AMBIENTE

