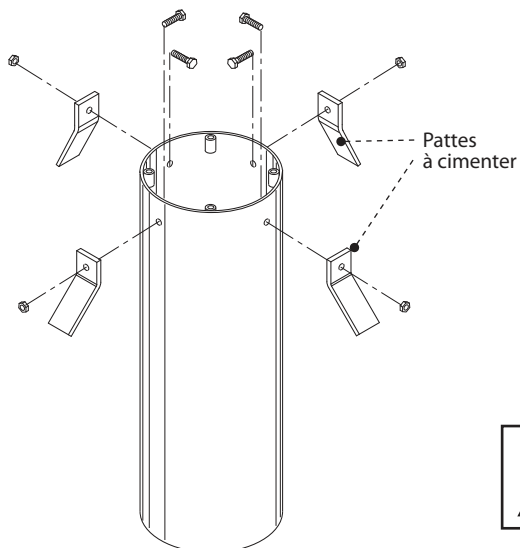
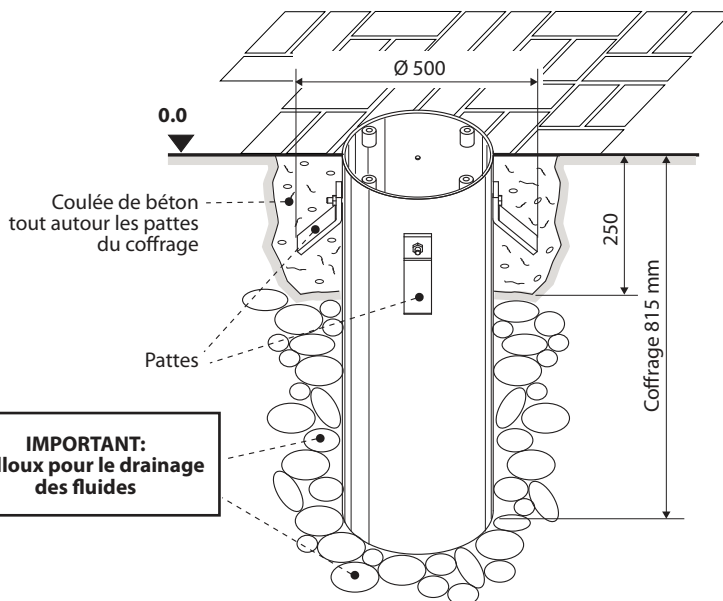


GASPO 252 - Manuelle - avec ressorts à gaz

INSTALLATION ET FIXATION COFFRAGE



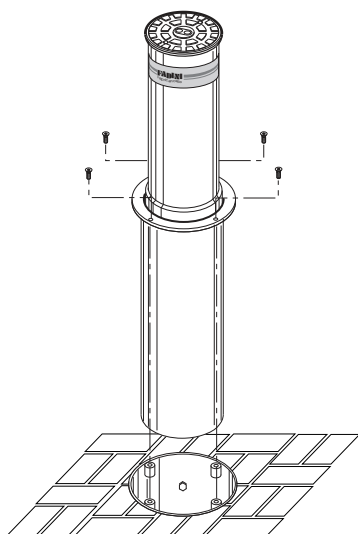
Fixer les pattes au coffrage avec les boulons en dotation



Installation du coffrage contenant la Gaspo 252 à fil de sol

INSTALLATION DANS LE LOGEMENT

Pour faciliter les opérations d'introduction dans le logement, on conseille de soulever la borne. Insérer le ralentisseur et le fixer avec les quatre vis M10x20 TSEI au coffrage cimenté.



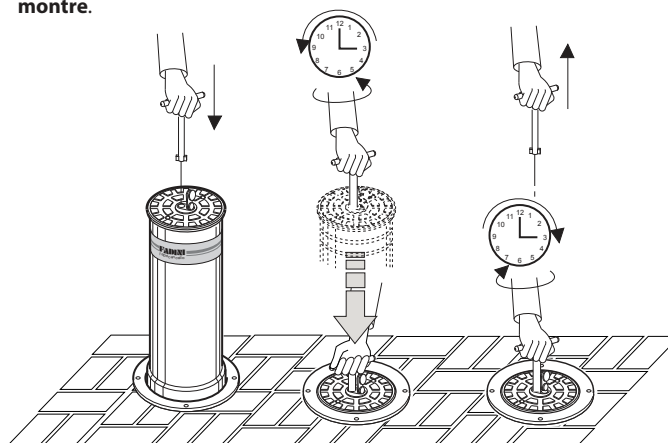
FONCTIONNEMENT DE LA GASPO 252

Baisser le ralentisseur:

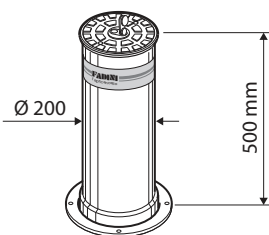
- Insérer la clé façonnée dans la serrure sous le couvercle de la borne.
- Pour **débloquer** tourner la clé dans le **sens contraire des aiguilles d'une montre** et baisser complètement la borne.
- Quand la borne est complètement baissée, pour **bloquer** et **enlever la clé**, il faut la tourner dans le **sens des aiguilles d'une montre**.

Rétablissement du ralentisseur:

exécuter toutes les opérations précédentes en séquence contraire: insérer la clé, la tourner dans le sens **contraire des aiguilles d'une montre** pour **débloquer** et accompagner la borne en montée. Après ça, pour **lever la clé** et **bloquer**, la tourner dans le **sens des aiguilles d'une montre**.



DIMENSIONS



Diamètre colonne (mm)	Hauteur colonne (mm)	Epaisseur colonne (mm)	Finissage colonne
200	500	4	RAL 7016 Gris anthracite
200	500	4	INOX Aisi 304

F

Dess. N. 6450

INSTALLATION ET FONCTIONNEMENT
DU RALENTISSEUR MANUEL ESCAMOTABLE **GASPO 252**

meccanica
FADINI