

# Birio 868

cod. 8611L  
AD INNESTO

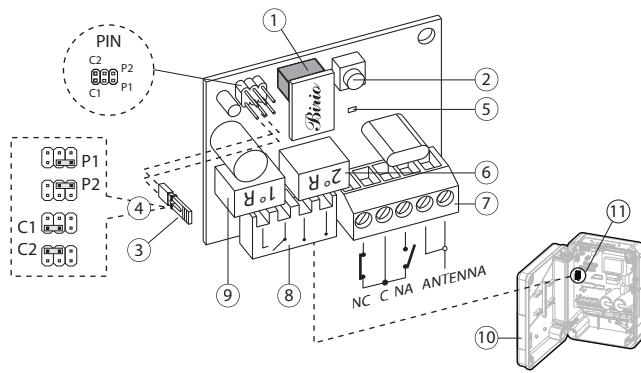
## RADIO RICEVENTE 868,35 MHz Rolling code.

**Avvertenze:** non esporre la radio ricevente a sorgenti elettromagnetiche o di calore.

### Caratteristiche tecniche:

Frequenza di funzionamento	868,35 MHz
Alimentazione	24 Vac (±10%) 12 Vdc (+20% -5%)
Assorbimento	14/28 mA
Temperatura di funzionamento	-10 °C + 55 °C
Grado di protezione	IP 53
Portata di ricezione (*)	120 metri
Canali radio innesto	2
Numero telecomandi in memoria	1.800

(\*) La portata di ricezione e trasmissione può essere influenzata da fattori esterni (es. dispositivi quali allarmi, ripetitori, etc.) che lavorano alla stessa frequenza. FADINI non garantisce la reale portata dei propri accessori in questi casi.



### DESCRIZIONE COMPONENTI:

- 1 - Memoria estraibile
- 2 - Pulsante P
- 3 - Inserto di contatto STRIP ponticelli
- 4 - Ponticelli 1°-2° canale: scelta da 1 a 4 pulsanti del trasmettitore
- 5 - Led
- 6 - Relè per attivare il 2° canale
- 7 - Morsetteria di collegamento 2° canale contatto NC-NA e antenna (morsetti 1-2)
- 8 - Connettore ad innesto femmina 1° canale e alimentazione
- 9 - Relè per attivare il 1° canale
- 10 - Programmatore elettronico serie Elpro
- 11 - Connettore ad innesto maschio

- a) CONOSCERE LA MEMORIA LIBERA -P1-** Per conoscere quanta memoria libera è disponibile nella ricevente, con la scheda alimentata, si deve inserire il ponticello STRIP nella posizione **P1** e premere il pulsante **P** per 5 s; rilasciandolo si possono notare dei lampeggi. Ad ogni lampeggio di led corrispondono 180 trasmettitori che si possono ancora memorizzare.
- b) CANCELLAZIONE TOTALE DELLA MEMORIA -P2-** Per cancellare la memoria nella ricevente, con la scheda alimentata, si deve inserire il ponticello STRIP nella posizione **P2** e premere il pulsante **P** per 5 s; poi lo si rilascia e in quel momento il led emette un impulso di luce: questo si spegne quando l'operazione di cancellazione è avvenuta.
- c) CODIFICA 1° CANALE -C1- (Connettore innesto)** Per codificare il 1° canale si deve inizialmente posizionare lo STRIP in posizione **1 (C1)**; si deve poi premere contemporaneamente per 5 s il pulsante **P** e un tasto a scelta del trasmettitore. Il led emetterà successivamente un impulso spia a conferma dell'avvenuta memorizzazione del codice.
- d) CODIFICA 2° CANALE -C2- (Morsetti n°3-4-5)** Per codificare il 2° canale si procede come descritto nel punto **c**, con la sola eccezione di posizionare lo STRIP in posizione **2 (C2)**.
- NOTA:** è importante che, al termine dei test **a, b, c, d**, si tolga il ponticello STRIP e lo si inserisca in un solo PIN, in modo che non faccia più da contatto.
- Scheda radio ricevente ad innesto Birio 868/2 R con quarzo, completa di due moduli relè per il 1° e 2° canale, frequenza 868,35 MHz.

La ditta costruttrice non si assume responsabilità per qualsiasi altro impiego non espressamente indicato.

Con la presente Meccanica Fadini snc dichiara che questo trasmettitore **BIRIO 868** è conforme ai requisiti essenziali ed alle altre disposizioni pertinenti stabilite dalle Direttive 2014/53/UE. La dichiarazione di conformità può essere consultata sul sito: [www.fadini.net](http://www.fadini.net) nella sezione prodotti.

Meccanica Fadini snc  
Responsabile Prodotto

# GB Birio 868

code 8611L  
PLUG-IN

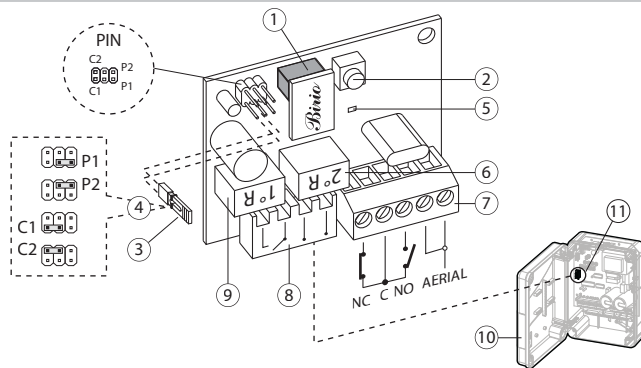
## RADIO RECEIVER 868,35 MHz Rolling code.

**Please note:** do not expose the receiver to electro-magnetic or heat sources.

### Technical specifications:

Working frequency	868,35 MHz
Power supply	24 Vac (±10%) 12 Vdc (+20% -5%)
Absorption	14/28 mA
Working temperature	-10 °C + 55 °C
IP standards	IP 53
Distance range (*)	120 metres
Plug-in radio channels	2
Number of transmitters in the memory	1.800

(\*) Distance range on signal receiving and transmitting can be affected by external factors (eg. alarm systems, signal repeaters, etc.) working on the same frequency. FADINI cannot guarantee the real distance range in such cases.



### COMPONENTS DESCRIPTION:

- 1 - Removable memory
- 2 - Switch button P
- 3 - STRIP contact insert pins
- 4 - Pins for channels 1-2: any one transmitter button 1 to 4 can be selected
- 5 - Led
- 6 - Relay to activate channel No.2
- 7 - Terminal to connect NO-NC channel No.2 and aerial (Terminals 1-2)
- 8 - Female plug-on connector channel 1 and power supply
- 9 - Relay to activate channel No.1
- 10 - Electronic programmer Elpro series
- 11 - Male plug-on connector

- a) FREE MEMORY MONITORING -P1-** Monitoring the free portion, i.e. storage availability in the receiver memory. Power supply still connected to the unit. Insert the STRIP jumper as in position **P1** and press the button switch **P** for 5 s; after releasing it, a number of flashes can be noted. Each flash of light through the LED corresponds to 25 transmitters that can be still encoded and stored in the memory.
- b) TOTAL MEMORY REMOVAL -P2-** To perform the total removal of the receiver encoded memory, position the STRIP jumper as in **P2**, the receiver still under voltage supply. Press the switch button **P** for 5 s, then release it. The led flashes once: when it goes off, the removal operation has been carried out completely.
- c) ENCODE 1st CHANNEL -C1- (Plug-on connector)** To encode channel No.1, first insert the STRIP jumper in position **1 (C1)**; the next step is to press simultaneously the switch button **P** on the receiver card and a push button (any desired one) on the transmitter for about 5 seconds. Once the code has been memorized by the unit, the led flashes once.
- d) ENCODE 2nd CHANNEL -C2- (Terminals 3-4-5)** To encode channel No.2 repeat the above sequence **c**, but the STRIP jumper must be inserted in position **2 (C2)**.
- NB:** once the tests **a, b, c, d**, are finished, remove the STRIP and put it on to one PIN only, to stop any linking, i.e. operative action.
- Radio receiver card type Birio 868/2 R fitted with quartz, complete with two relay modules for channels 1 and 2, 868,35 MHz.

The manufacturer is not liable for other applications out of the scope here indicated.

Hereby, Meccanica Fadini snc, declares that transmitter **BIRIO 868** is in compliance with the essential requirements and other relevant provisions of Directive 2014/53/UE. The declaration of conformity can be viewed on this website: [www.fadini.net](http://www.fadini.net) in the product section.

Meccanica Fadini snc  
Responsabile Prodotto

# F Birio 868

art. 8611L  
ENFICHABILE

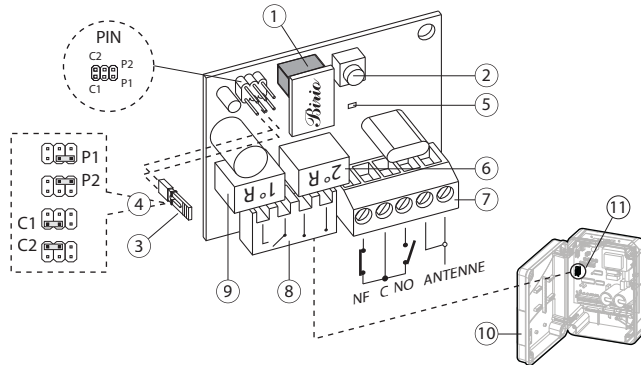
## RECEPTEUR RADIO 868,35 MHz Rolling code.

**Avvertimenti:** pas exposer le récepteur radio à sources électromagnétiques ou de chaleur.

### Données techniques:

Fréquence de fonctionnement	868,35 MHz
Alimentation	24 Vac (±10%) 12 Vdc (+20% -5%)
Consommation	14/28 mA
Température de fonctionnement	-10 °C + 55 °C
Degré de protection	IP 53
Portée réception (*)	120 mètres
Canaux radio enfichable	2
Numéro télécommandes en mémoire	1.800

(\*) La portée de réception et transmission peut être influencée par facteurs externes (es. dispositifs tels que alarmes, répéteurs etc.) qui travaillent avec la même fréquence. FADINI ne garantit pas la réelle portée des accessoires en ce cas.



### DESCRIPTION DES COMPOSANTS:

- 1 - Mémoire enfichable
- 2 - Poussoir P
- 3 - Cavalier STRIP
- 4 - Ponts 1<sup>ère</sup> et 2<sup>ème</sup> canal: choisir le poussoir émetteur de 1 à 4 max.
- 5 - Led
- 6 - Relais pour actionner le 2<sup>ème</sup> canal
- 7 - Borne de raccordement 2<sup>ème</sup> canal contact NF-NO et antenne
- 8 - Connecteur enfichable femelle 1<sup>ère</sup> canal et alimentation
- 9 - Relais pour actionner le 1<sup>ère</sup> canal
- 10 - Programmatore électronique série Elpro
- 11 - Connecteur enfichable mâle

- a) CONNAITRE LA MEMOIRE LIBRE -P1-** Pour connaître la mémoire libre dans le récepteur radio, avec la carte alimentée, il faut enficher le STRIP sur la position **P1**. Ensuite en appuyant sur le bouton-poussoir **P**, on obtient au bout de 5 s un ou plusieurs clignotements de la LED. Chaque clignotement correspond à 25 émetteurs qu'on peut mémoriser.
- b) EFFACER TOTALEMENT LA MEMOIRE -P2-** Pour effacer totalement la mémoire d'un récepteur, et donc tous les émetteurs enregistrés, il faut que la carte soit alimentée. Vous devez ensuite insérer le STRIP sur la position **P2** et actionner le poussoir **P** durant 5 s, puis le relâcher. Un moment après, la led de signalisation émettra une impulsion lumineuse quand elle s'éteint l'opération d'effacement est terminée.
- c) MEMORISATION 1er CANAL -C1- (Connecteur enfichable)** Pour codifier le 1<sup>er</sup> canal, il faut d'abord mettre le STRIP sur la position **1 (C1)**; puis appuyer simultanément sur le poussoir **P** du récepteur et une touche de l'émetteur durant 5 s. Lorsque le code est enregistré le voyant LED s'allume pour confirmer la prise en compte du code.
- d) MEMORISATION 2ème CANAL -C2- (Bornes 3-4-5)** Pour codifier le 2<sup>ème</sup> canal procéder de la même façon que ci-dessus en mettant le STRIP sur la position **2 (C2)**.
- NOTE:** après les opérations **a, b, c, d**, il est important d'enlever le STRIP et le mettre sur un seul PIN, pour éviter des contacts.
- Carte enfichable pour récepteur radio Birio 868/2 R à quartz complet de deux modules relais pour le 1<sup>ère</sup> et 2<sup>ème</sup> canal fréquence 868,35 MHz.

L'entreprise de construction ne s'assume aucune responsabilité pour toutes les utilisations pas expressément indiquées.

Par la présente Meccanica Fadini snc déclare que l'émetteur **BIRIO 868** est conforme aux exigences essentielles et aux autres dispositions pertinentes de la Directive 2014/53/UE. La déclaration de conformité peut être consultée sur le site: [www.fadini.net](http://www.fadini.net) dans la section produits.

Meccanica Fadini snc  
Responsabile Prodotto

Dis. N. **4110**

Via Mantova, 177/A - 37053 Cerea (VR) Italy  
Ph. +39 0442 330422 Fax +39 0442 331054  
e-mail: [info@fadini.net](mailto:info@fadini.net) - [www.fadini.net](http://www.fadini.net)



10-2018

## D Birio 868 cod. 8611L EINSTECKVERSION

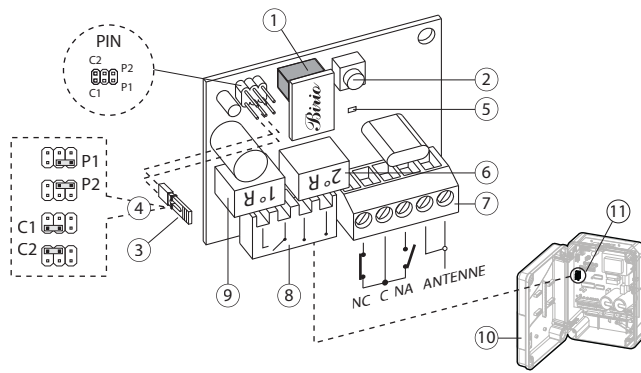
### FUNKEMPFÄNGER 868,35 MHz Rolling-Code.

**ANWEISUNG:** den Empfänger von elektromagnetischen oder warmen Quellen entfernt halten.

#### Technische Daten:

Funkfrequenz	868,35 MHz
Stromversorgung	24 Vac (±10%) 12 Vdc (+20% -5%)
Stromaufnahme	14/28 mA
Betriebstemperatur	-10 °C + 55 °C
Schutzgrad	IP 53
Empfangsreichweite (*)	120 Meter
Einsteckversion Funkkanal	2
Anzahl der Kanäle im Speicher	1.800

(\*) Die Sende- und Empfangsreichweite kann durch externe Faktoren (zB Alarmanlagen, Signalverstärker, usw.), die auf der gleichen Frequenz arbeiten, beeinflusst werden. FADINI kann nicht die reale Reichweite in solchen Fällen garantieren.



#### BESCHREIBUNG DER BESTANDTEILEN:

- 1 - Abnehmbarer Speicher
- 2 - Schalter P
- 3 - STRIP Codierbrücke
- 4 - 1.-2. Kanal Anschlüsse: Wahl des Senderauslösers von 1 bis 4 max.
- 5 - Led
- 6 - Relais zur Steuerung des 2. Kanals
- 7 - Klemme 2. Kanal NC und NO Anschluss und Antenne (Klemmen 1-2)
- 8 - Einsteckverbinder Mutter des 1. Kanal und Speisung
- 9 - Relais zur Steuerung des 1. Kanals
- 10 - Elektronische Steuerung Serie Elpro
- 11 - Einsteckverbinder Zapfen

- a) PRÜFEN WIEVIEL PLATZ IM SPEICHER FREI IST -P1-** Um zu erfahren wieviel Platz in dem Speicher des Empfängers noch vorhanden ist, muss man bei gespeistem Modul die STRIP Codierbrücke in die Position **P1** einfügen und die Taste **P** 5 s lang drücken: lässt man die Taste los, so kann man ein Blinken erkennen. Jedem Blinken des LEDs entsprechen 25 Handsender, die noch gespeichert werden können.
- b) KOMPLETTES LÖSCHEN DES SPEICHERS -P2-** Um den gesamten codierten Speicher auf dem Funkempfänger zu löschen, den STRIP Codierbrücke in Position **P2** stecken, wobei die Platine immer versorgt wird. Die Taste **P** muss 5 s lang gedrückt werden, danach lässt man sie los, in diesem Moment sendet das LED einen Lichtimpuls, wenn der ausgeht, d.h. dass der Löschvorgang erfolgt ist.
- c) EINGABE 1. KANAL -C1- (Einsteckverbinder)** Um den 1. Kanal zu codieren, die STRIP Brücke in die Position **1** (C1) stecken, danach gleichzeitig die Taste **P** und eine Taste des Handsenders (nach Wahl) ungefähr 5 s lang drücken. Dadurch wird die LED Signalleuchte aufleuchten, wodurch uns die erfolgte Einspeicherung des Codes bestätigt wird.
- d) EINGABE 2. KANAL -C2- (Klemmen 3-4-5)** Um dem 2. Kanal zu codieren, wie oben Position **c** beschrieben vorgehen, die einzige Unterschied ist, dass die STRIP Brücke in die Position **2** (C2) gesteckt wird.
- NB:** Nachdem man die Test **a, b, c, d,** durchgeführt hat die STRIP Codierbrücke entfernen und sie in einen einzigen PIN stecken, damit er keinen Kontakt mehr macht.
- Einsteck-Empfänger Birio 868/2 R mit Quarz komplett mit zwei Relaismodulen für den 1. und 2. Kanal, Frequenz 868,35 MHz.

Der Lieferant übernimmt keine Haftung für andere Verwendungen hiermit nicht ausdrücklich angegeben.

Hiermit erklärt Meccanica Fadini snc, dass dieser Handsender **BIRIO 868** in Übereinstimmung mit den grundlegenden Anforderungen und den anderen relevanten Vorschriften der Richtlinie 2014/53/UE ist. Die Konformitätserklärung kann auf der folgenden Webseite konsultiert werden: [www.fadini.net](http://www.fadini.net), im Bereich Produkte.



## E Birio 868 cód 8611L ENCHUFABLE

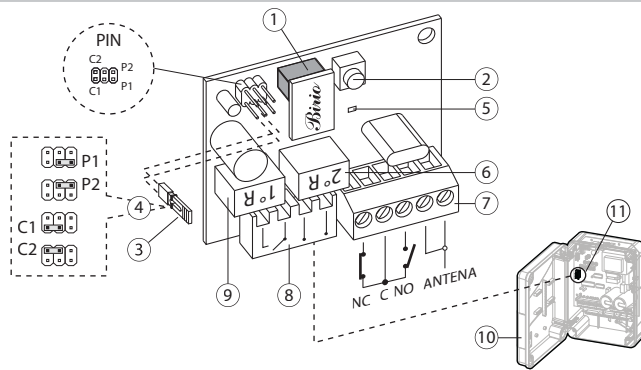
### RADIO RECEPTOR 868,35 MHz Rolling code.

**Advertencia:** no exponga el receptor radio a las fuentes electromagnéticas o de calor.

#### Datos técnicos:

Frecuencia de trabajo	868,35 MHz
Alimentación	24 Vac (±10%) 12 Vdc (+20% -5%)
Absorción	14/28 mA
Temperadura de ejercicio	-10 °C + 55 °C
Grado de protección	IP 53
Capacidad (*)	120 metros
Canales radio para enchufable	2
Número transmisores en memoria	1.800

(\*) La velocidad de flujo de recepción y transmisión puede verse afectada por factores externos (por ejemplo, dispositivos de alarmas, repetidores, etc) que trabajan en la misma frecuencia. FADINI no garantiza la verdadera extensión de la sus accesorios en estos casos.



#### DESCRIPCION COMPONENTES:

- 1 - Memoria amovible
- 2 - Pulsador P
- 3 - Pieza de contacto STRIP puentes
- 4 - Puentes 1º y 2º canal: eleccion desde 1 hasta 4 pulsadores del transmisor
- 5 - Led
- 6 - Relé para activar el 2º canal
- 7 - Borne de conexon 2º canal contacto NC-NA y antena (borne 1-2)
- 8 - Conectador enchufable hembra 1º canal y suministro de corriente
- 9 - Relé para activar el 1º canal
- 10 - Programador electronico serie Elpro
- 11 - Conectador enchufable macho

- a) PARA CONOCER LA MEMORIA LIBRE -P1-** Para averiguar cuanta memoria está disponible en el radioreceptor, siempre estando la ficha alimentada, hay que conectar el puente STRIP en la posición **P1** y apretar el pulsador **P** durante 5 s; soltandolo se pueden observar unos relampagueos. Cada relampagueo de led señala que hay 25 transmisores que pueden memorizarse aun.
- b) BORRADURA TOTAL DE LA MEMORIA -P2-** Se borra toda la memoria modificada en el receptor colocando el STRIP como un puente en la posición **P2**, siempre estando alimentada la ficha. Se aprieta el pulsador **P** durante 5 s, se le suelta y en aquel momento el led emite un impulso luminoso, que se a paga cuando la operación de borradura se ha realizado.
- c) CODIFICACION 1º CANAL -C1- (Conectador enchufable)** Para codificar el 1º canal, colocar ante todo el STRIP en la posición **1** (C1); a continuación, apretar al mismo tiempo durante 5 s el pulsador **P** una tecla a elección del transmisor. El led emitirá después una impulsión de luz para confirmar que el código ha sido memorizado.
- d) CODIFICACION 2º CANAL -C2- (Borne 3-4-5)** Para codificar el 2º canal, actuar como reseñado en el apartado **c** excepto únicamente que se coloca el STRIP en la posición **2** (C2).
- NOTA:** es importante que al final de los ensayos **a, b, c, d,** se quite el puente STRIP y se lo introduzca en un sólo PIN, de forma que el mismo no haga más contacto.
- Ficha enchufable radioreceptor Birio 868/2 R con cuarzo, equipada de dos módulos relés para el 1er y el 2º canal, frecuencia 868,35 MHz.

El fabricante no asume ninguna responsabilidad por cualquier otro uso no expresamente indicado.

Por medio de la presente Meccanica Fadini snc declara que el transmisor **BIRIO 868** cumple con los requisitos esenciales y cualesquiera otras disposiciones aplicables o exigibles de la Directiva 2014/53/UE. La declaración de conformidad está disponible para su consulta en el sitio: [www.fadini.net](http://www.fadini.net) en la sección productos.



## NL Birio 868 code 8611L MET KOPPELING

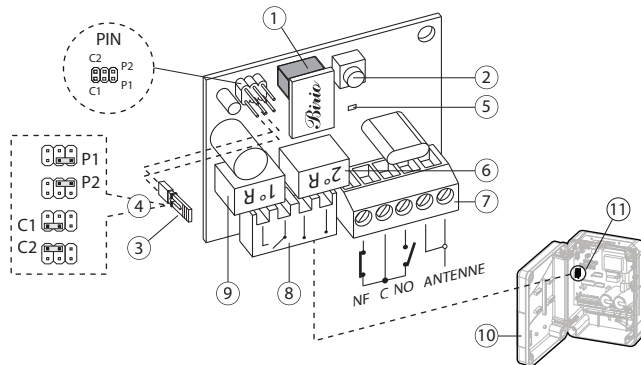
### RADIO ONTVANGER 868,35 MHz Rolling code.

**Waarschuwing:** de radio-ontvanger aan elektromagnetische bronnen of hitte bloot.

#### Technische kenmerken:

Werkfrequentie	868,35 MHz
Voeding	24 Vac (±10%) 12 Vdc (+20% -5%)
Absorptie	14/28 mA
Bedrijfstemperatuur	-10 °C + 55 °C
Beschermingsgraad	IP 53
Ontvangststerkte (*)	120 metri
Kanalen radio met koppeling	2
Aantal zenders in het geheugen	1.800

(\*) De stroomsnelheid van ontvangst en transmissie kan worden beïnvloed door externe factoren (bv. Apparaten zoals alarmen, repeaters, etc.) die werken op dezelfde frequentie. FADINI garandeert niet de werkelijke omvang van de accessoires in deze gevallen.



#### BESCHRIJVING ONDERDELEN:

- 1 - Uitneembaar geheugen
- 2 - Druknop P
- 3 - Inzetcontact STRIP geleiderbruggen
- 4 - Geleiderbruggen 1º -2º kanaal: keuze uit 1 tot 4 drukknoppen van de zender
- 5 - Led
- 6 - Relais om het 2º kanaal te activeren
- 7 - Verbindingsklem 2º kanaal normaal geopend-, normaal gesloten contact en antenne (1-2)
- 8 - Vrouwttjes-koppelingsconnector 1º kanaal en stroomtoevoer
- 9 - Relais om het 1º kanaal te activeren
- 10 - Elektronische programmeereenheid Elpro serie
- 11 - Mannetjes-koppelingsconnector

- a) OM HET VRIJE GEHEUGEN TE WETEN -P1-** Om te weten hoeveel vrije geheugen er in de ontvanger beschikbaar is, met de kaart met een stroomtoevoer, moet de STRIP geleiderbrug op positie **P1** worden ingestoken en moet drukknop **P** gedurende 5 s worden ingedrukt; wanneer deze wordt losgelaten kunnen er flirkerlichten worden opgemerkt. Elk flirkerlicht van de lichtdiode komt overeen met 25 zenders waarin nog gegevens kunnen worden opgeslaan.
- b) TOTALE ANNULERING VAN HET GEHEUGEN -P2-** Om het geheugen in de ontvanger te annuleren, met de kaart met een stroomtoevoer, moet de STRIP geleiderbrug op positie **P2** worden ingestoken en moet drukknop **P** gedurende 5 s worden ingedrukt; hierna moet deze worden losgelaten en zal de lichtdiode op dat moment een lichtsignaal afgeven: deze gaat uit wanneer de annuleringshandeling is uitgevoerd.
- c) CODERING 1º KANAAL -C1- (Koppelingsconnector)** Om het 1º kanaal te coderen moet de STRIP aanvankelijk op positie **1** (C1) worden ingesteld: daarna moet men tegelijkertijd gedurende 5 s drukknop **P** drukken en een toets van de zender naar keuze indrukken. De lichtdiode zal hierna een verklaringsimpuls afgeven ter bevestiging dat de code in het geheugen is opgeslaan.
- d) CODERING 2º KANAAL -C2- (Klemmen 3-4-5)** Om het 2º kanaal te coderen moet men handelen zoals in punt **c** is beschreven met het enige verschil dat de STRIP op positie **2** (C2) moet worden ingesteld.
- OPMERKING:** Het is belangrijk dat na test **a, b, c, d,** de STRIP geleiderbrug wordt weggenomen en dat men deze in één PIN steekt zodat deze geen contact meer tot stand brengt.
- Koppelingskaart ontvanger Birio 868/2 R met kwarts, compleet met twee relaismodulen voor het 1º het 2º kanaal, frequentie 868,35 MHz.

The manufacturer is not liable for other applications out of the scope here indicated.

Hereby, Meccanica Fadini snc, declares that transmitter **BIRIO 868** is in compliance with the essential requirements and other relevant provisions of Directive 2014/53/UE. The declaration of conformity can be viewed on this website: [www.fadini.net](http://www.fadini.net) in the product section.



Dis. N. **4110**

Via Mantova, 177/A - 37053 Cerea (VR) Italy  
Ph. +39 0442 330422 Fax +39 0442 331054  
e-mail: [info@fadini.net](mailto:info@fadini.net) - [www.fadini.net](http://www.fadini.net)



10-2018

